

パーソナルECGレコーダー

心電図記憶装置 ●EP-201 ●EP-202(※)

管理医療機器 特定保守管理医療機器

※保険適用機種



実物大

手のひらに収まる「安心」

いつでも、どこでも気になったときに測定できる

いつでも、どこでも。

特長と機能

軽量・コンパクト

手のひらサイズのEP-201/202は重量もわずか120gと軽量。ポケットに入れて携帯できます。

12回分の測定データを保存

EP-201/202は12回分の測定データを保存することができます。また、測定データはリズムや波形をもとにA～Dのグループに自動的に分けられます。測定日時とともに、データの削除や出力のときの目印として便利です。

※1データの記録時間は24秒です。

※データの保存件数が12件を超える場合には、測定開始の際に上書き確認のメッセージが表示されます。上書きを行うと古いデータから削除されます。

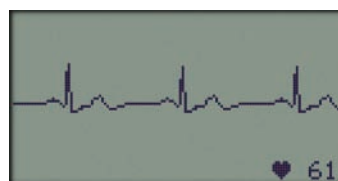
連続測定100回以上、電池残量も一目でわかる

省エネ設計のEP-201/202は単4形アルカリ乾電池2本で100回以上の連続測定が可能です。電池残量も液晶部分に表示されます。

※バックライトの点灯時間などに影響を受けるため、電池の寿命は前後します。

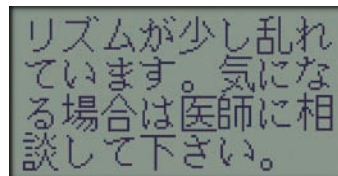
かんたん操作でかんたん心電図測定

EP-201/202での基本的な測定は、本体を右手に握って約30秒間、胸にあてるだけのシンプルなもの。測定までの操作もシンプル。電源を入れてからボタンひとつで測定を開始することができます。また、液晶表示は照度センサーが暗さを感知してバックライトを自動点灯します。



測定波形のリアルタイム表示

測定中の心電波形と心拍数をリアルタイムで表示します。測定終了後も心電図を確認でき、波形の拡大/縮小表示も可能です。



コメント表示機能

測定後に波形やリズムなどについてのコメントを表示。セルフメディケーションに役立ちます。コメント表示のON/OFF切替も可能です。



R-R グラフ

心拍動ごとの心拍数(計算上)の変動をグラフにすることで心拍動のリズムを示します。

保険適用(EP-202のみ)

D208 心電図検査

携帯型発作時心電図記憶伝達装置使用心電図検査150点

増加傾向にある心臓病は21世紀の課題

増加する心臓疾患の予防対策には、心電図の「定期的な測定」と「異常を感じたそのときの測定」が重要な鍵です。EP-201/202は、いつでも、どこでも簡単に心電図の測定が可能です。また、測定したデータのアナログ/シリアル出力(※)が可能です。医師が診断を行う上でも役立ちます。

※シリアル出力はEP-202のみ。

様々な場面でお使いいただけます

院外で

携帯性に優れているので、往診や訪問看護にも最適です。患者様ヘンタルすることで術後のフォローやセルフメディケーションにもたいへん役に立ちます。

診察室で

本体電極による測定では、さっと取り出せて、聴診器感覚で心電図測定を行えば、心疾患の早期発見、予防になります。

病棟で

ナースに1人に1台、検温、検脈時などバイタルチェック時に、心電図測定も短時間で行うことができます。

その他

複雑な操作を必要としないので、老健施設や事業所など、様々な場面でお使いいただけます。

様々な測定方法

第 I 誘導(※1) (右手~左手)



第 II 誘導(右手~左腹部)



※1:個人差により測定できない場合があります。

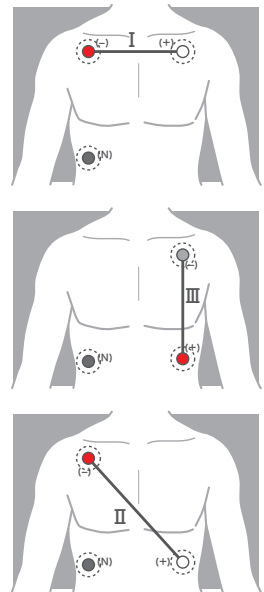
外部電極を用いた測定(※2)

EP-202では専用の誘導電極コードを用いて測定することが可能です。誘導電極コードを使用すれば、体動などによるノイズの混入を防ぎ、安定した心電波形を得ることが可能となります。



※2:外部電極の使用については、専門の医師にご相談下さい。

外部電極の貼付け例(※3)



※3:電極の貼付け方に関しては専門の医師に相談して下さい。

その他の機能

外部出力による診断のサポート

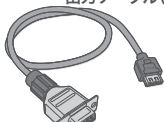
EP-202は心電波形のアナログ出力のほかに、シリアル出力が可能ですので、測定した心電図をお使いのPCで表示することが可能です。プリントアウトもワンクリックで行えます。

アナログ出力ケーブル



(オプション)

シリアル(RS-232C)出力ケーブル(※)



(EP-202に付属)

EP-201



EP-202



波形表示ソフト EP-Station



(EP-202に付属)

波形表示ソフト EP-Station Net



(EP-202オプション)

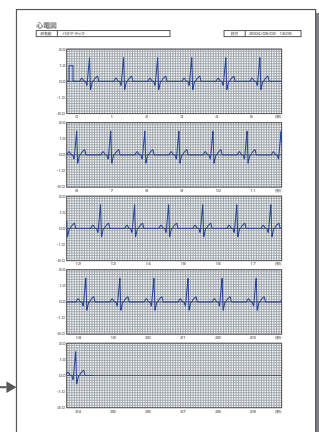
レコーダー
心電計など

アナログ出力

シリアル出力



プリントアウト



(A4用紙による出力例)

専門医による心電図相談サービス **NEW**

PCに取り込んだ心電図データを専門の医師に相談できる有料サービスです。専用サーバに送信した心電図データは循環器のプロフェッショナルにより迅速にチェックされます。もしも、心電図に何らかの異常が認められる場合には、「かかりつけの医師に相談してみては?」などのアドバイスが得られます。

波形表示ソフト EP-Station Net



(EP-202オプション)

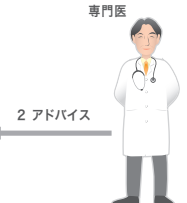


1 相談

3 結果チェック



専用サーバ



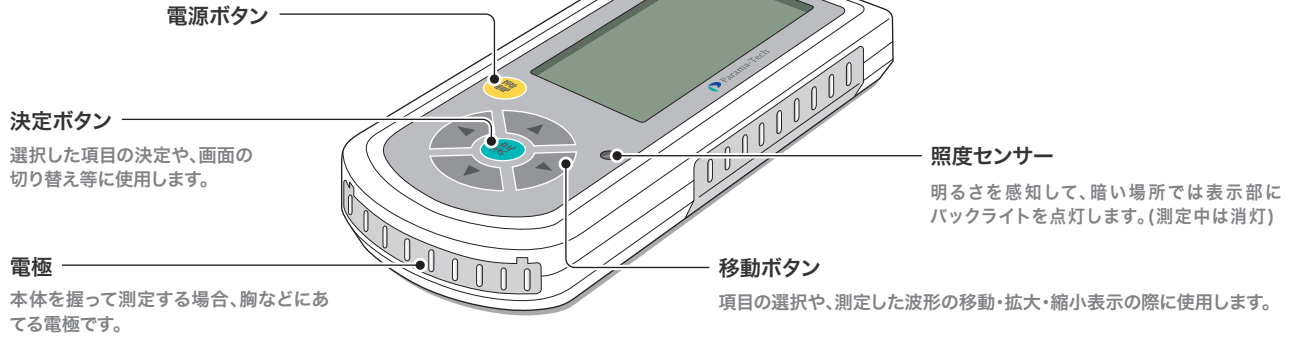
専門医

2 アドバイス

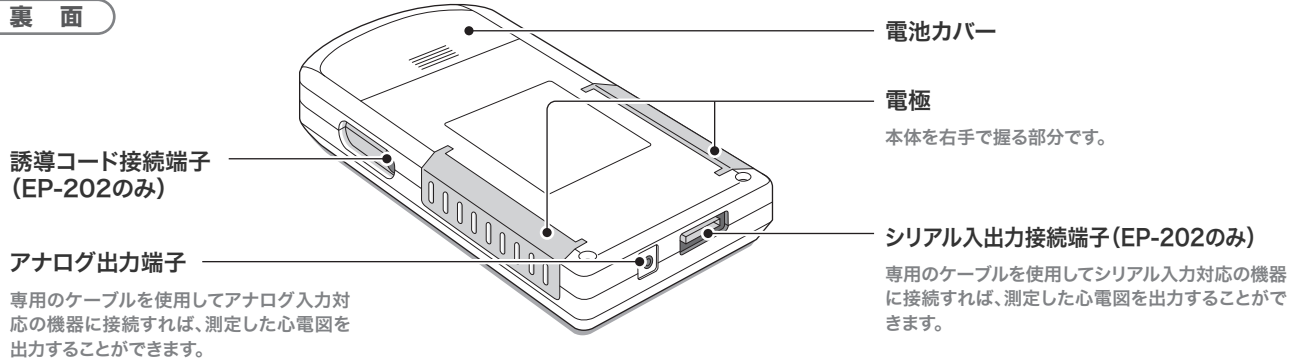
※USB接続をおこなう場合は、USB-シリアル変換ケーブルが必要です。

各部の名称と機能

表面



裏面



付属品/オプション

	EP-201	EP-202
単4形アルカリ乾電池2本	○	○
取扱説明書	○	○
冊子「かんたん心電図」	○	○
ソフトケース	○	○
保証書	○	○
波形表示ソフト	—	○
誘導電極コード	—	○(オプション)
シリアル出力ケーブル(※1)	—	○
アナログ出力ケーブル(※2)	○(オプション)	○(オプション)

仕様

電源	単4形アルカリ乾電池2本
標準感度	10 mm/mV ±5%
出力インピーダンス	100 Ω以下
誘導方式	胸部誘導
表示	心電波形をグラフィック液晶に表示
メモリー	24秒×12回分の心電波形
波形出力方式	アナログ出力, シリアル出力(シリアル出力はEP-202のみ)
波形出力感度	0.5 ± 0.05 V
電撃保護	内部電源機器 B形 ↑
使用环境温度	0~+40℃
寸法	(W) 124 mm × (H) 18 mm × (D) 60 mm
重量	120 g
医療機器承認番号	[EP-201] 21400BZZ00046000 [EP-202] 21400BZZ00387000

※1 USB接続をおこなう場合は、USB-シリアル変換ケーブルが必要です。

※2 対応機種などについてはお問い合わせください。

*製品および付属品の仕様・外観は改良のため予告なく変更することがあります。

EP-201C/EP-202C [海外版]

Personal ECG Recorder

EP-201C/EP-202C

Reliable Compact Safe Easy to use

※詳細についてはお問い合わせください。



ご注意

⚠ 使用に関するご注意

本装置は医師の診断をサポートする医療機器です。測定結果は自己判断せずに必ず医師の診断を仰いでください。

⚠ 安全に関するご注意

ご使用前には必ず付属の取扱説明書をよくお読みになり、正しくお使いください。

Parama-Tech
http://www.parama-tech.com/

株式会社 パラマ・テック

福岡県福岡市東区社領2-19-8

本社 TEL (092)623-0813 FAX (092)623-0814

名古屋 TEL (052)735-7571 FAX (052)735-7572

大阪 TEL (06)6371-1131 FAX (06)6371-1135

広島 TEL (082)239-8360 FAX (082)537-0163

福岡 TEL (092)623-0790 FAX (092)623-0814

株式会社 東京パラマ・テック

東京都文京区湯島2-31-22

本社 TEL (03)3813-3221 FAX (03)3813-3229

仙台 TEL (022)227-3441 FAX (022)227-3440

札幌 TEL (011)757-5181 FAX (011)757-5182

CE 0120

